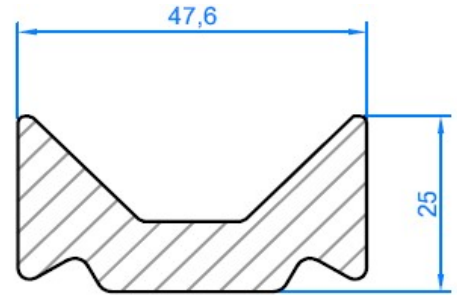
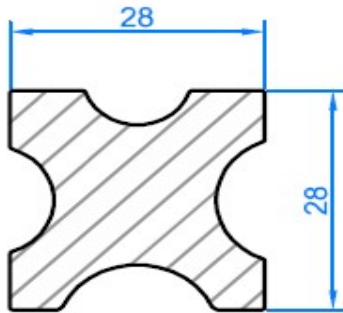


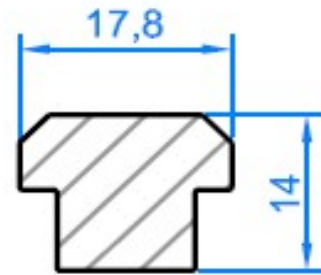
Mors pour presses à sertir  
Jaws for clamping system  
Pressbacken für Crimp-Pressen



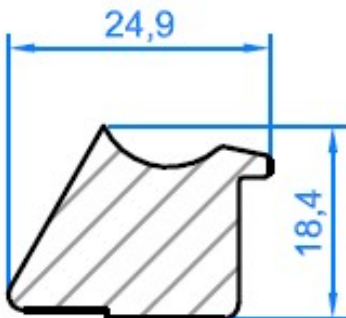
Profil pour matrice  
Matrix profile  
Profil für Matrize



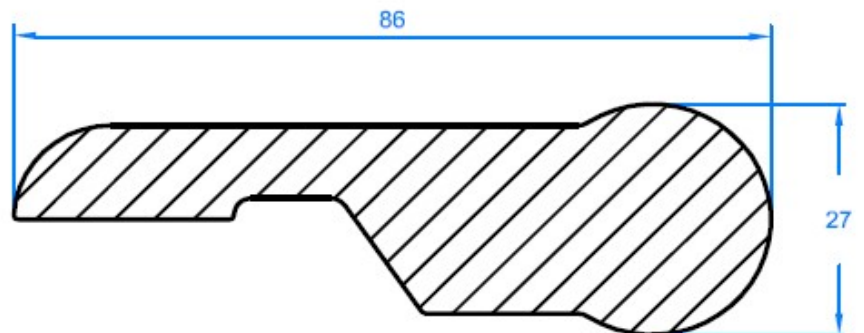
Outillage de plomberie  
Machines for plumbing  
Installateurwerkzeug



Lardons  
T nuts  
T-Nuten



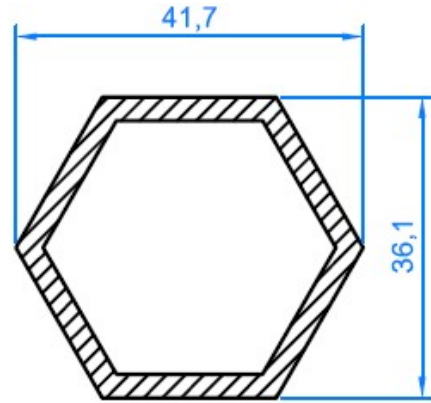
Profil porte-outils - machine à bois  
Woodworking tools holder  
Werkzeughalterprofil -  
Holzbearbeitungsmaschine



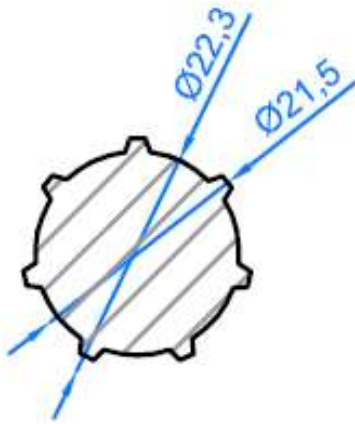
Profil charnière pour compas  
Hinge profile  
Profil des Scharniers



Famille de tubes hexagonaux  
Family of hexagonal tubes  
Sechskantrohre



Tubes 6 pans en C35E  
Hexagonal tubes in C35E  
Sechskantrohre in C35E



Arbre  
Spur section  
Spurschiene