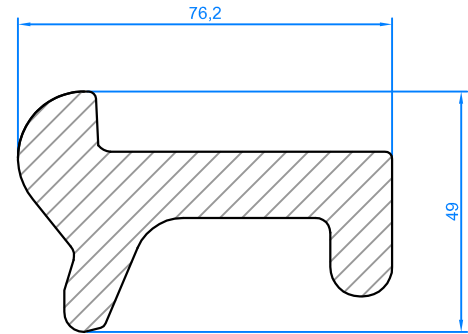
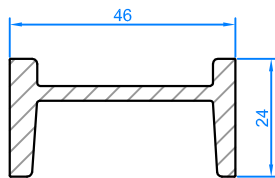


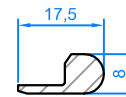
Section for weaving machine  
Profil pour métier à tisser



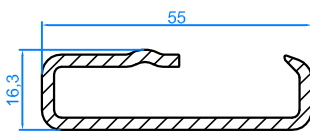
Section for weaving machine  
Profil pour métier à tisser



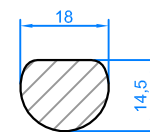
Section for embroidery machine  
Profil pour machine de broderie



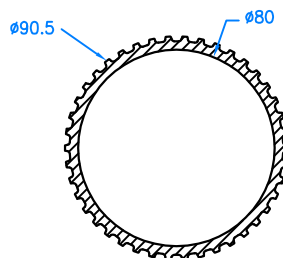
"Barette" profile for  
yarn spinning machines  
Profil barette



Section for knotting machine  
Epingle pour machine à nouer



Section for clamping system  
Profil pour système de serrage



Tube for spinning machines  
Tube pour machine de filature