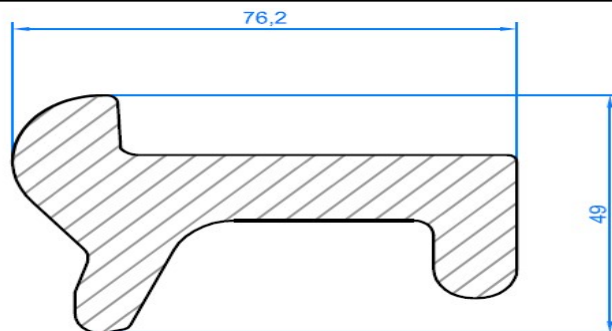
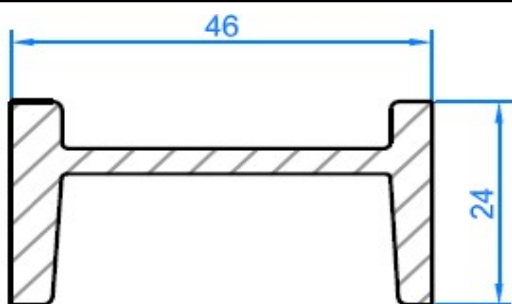



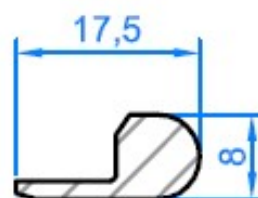
 Profil pour métier à tisser  
Section for weaving machine  
Profil für Webstuhl



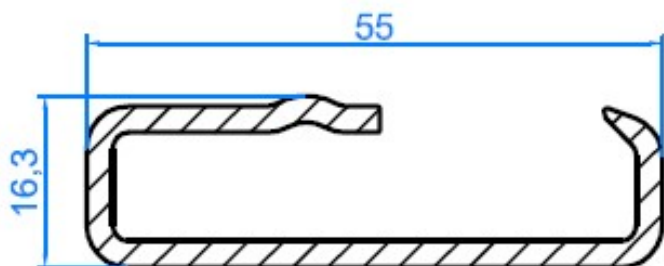
 Profil pour métier à tisser  
Section for weaving machine  
Profil für Webstuhl



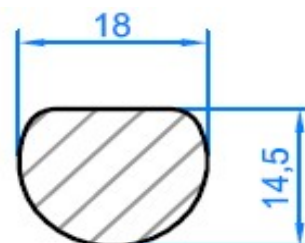
 Profil pour machine de broderie  
Section for embroidery machine  
Profil für Stickmaschinen





 Profil barette  
« Barette » profile for yarn spinning machines  
" Barette " Profil für Garnspinnmaschinen



 Epingle pour machine à nouer  
Section for knotting machine  
Nadel für Knüpfmaschine



 Profil pour système de serrage  
Section for clamping system  
Profil für Klemmsystem

 Tube pour machine de filature  
Tube for spinning machine  
Profil für Klemmsystem

