

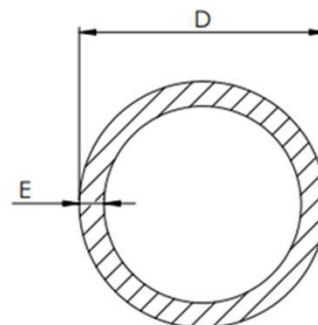
GT1000

D < 30mm

30mm ≤ D < 40mm

Diamètre Extérieur Outside Diameter Außendurchmesser "D" (mm)	Epaisseur Wall Thickness Rohrstärke "E" (mm)	Masse Linéaire Linear weight Lineare Masse (kg/m)	Temps de prod Lead time Vorlaufzeit (Weeks)
12,0	1,0	0,271	7 to 9
12,0	2,0	0,493	7 to 9
14,0	1,0	0,321	7 to 9
14,0	2,0	0,592	7 to 9
16,0	1,5	0,536	7 to 9
16,0	3,0	0,962	7 to 9
18,0	1,0	0,419	7 to 9
18,0	2,0	0,789	7 to 9
20,0	1,0	0,469	2 to 7
20,0	1,2	0,556	7 to 9
20,0	1,5	0,684	2 to 7
20,0	2,0	0,888	2 to 7
22,0	1,5	0,758	7 to 9
22,0	2,0	0,986	2 to 7
22,0	2,5	1,202	7 to 9
23,0	1,5	0,795	7 to 9
23,0	3,0	1,480	7 to 9
23,0	4,0	1,874	7 to 9
24,0	2,0	1,085	7 to 9
24,0	4,0	1,973	7 to 9
25,0	1,0	0,592	2 to 7
25,0	1,5	0,869	
25,0	2,0	1,134	
25,0	2,5	1,387	2 to 7
25,0	3,0	1,628	7 to 9
25,0	4,0	2,072	7 to 9
25,0	5,0	2,466	7 to 9
26,0	1,5	0,906	7 to 9
26,0	2,0	1,184	7 to 9
26,0	5,5	2,781	7 to 9
28,0	1,0	0,666	7 to 9
28,0	1,2	0,793	7 to 9
28,0	1,5	0,980	2 to 7
28,0	2,0	1,282	7 to 9
28,57	2,07	1,353	7 to 9

Diamètre Extérieur Outside Diameter Außendurchmesser "D" (mm)	Epaisseur Wall Thickness Rohrstärke "E" (mm)	Masse Linéaire Linear weight Lineare Masse (kg/m)	Temps de prod Lead time Vorlaufzeit (Weeks)
30,0	1,0	0,715	7 to 9
30,0	1,5	1,054	
30,0	2,0	1,381	
30,0	2,5	1,695	7 to 9
30,0	3,0	1,998	7 to 9
30,0	4,0	2,565	7 to 9
32,0	1,0	0,765	7 to 9
32,0	1,5	1,128	7 to 9
32,0	2,0	1,480	
32,0	2,5	1,819	7 to 9
32,0	3,0	2,146	7 to 9
32,15	1,1	0,828	7 to 9
32,4	1,2	0,923	7 to 9
33,0	1,8	1,385	7 to 9
34,0	2,0	1,578	7 to 9
35,0	1,2	1,000	7 to 9
35,0	1,5	1,239	
35,0	2,0	1,628	
35,0	2,5	2,004	7 to 9
35,0	3,0	2,368	7 to 9
35,0	3,5	2,719	7 to 9
36,0	1,0	0,863	7 to 9
36,0	1,5	1,276	7 to 9
36,0	2,0	1,677	7 to 9
36,0	2,5	2,065	7 to 9

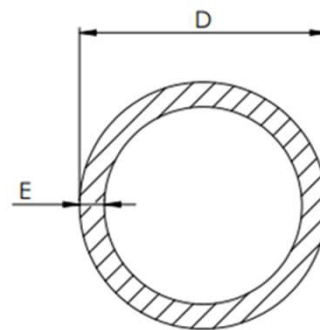


GT1000

40mm < D ≤ 50mm

50mm < D

Diamètre Extérieur Outside Diameter Außendurchmesser "D" (mm)	Epaisseur Wall Thickness Rohrstärke "E" (mm)	Masse Linéaire Linear weight Lineare Masse (kg/m)	Temps de prod Lead time Vorlaufzeit (Weeks)	Diamètre Extérieur Outside Diameter Außendurchmesser "D" (mm)	Epaisseur Wall Thickness Rohrstärke "E" (mm)	Masse Linéaire Linear weight Lineare Masse (kg/m)	Temps de prod Lead time Vorlaufzeit (Weeks)
40,0	1,0	0,962	7 to 9	50,8	2,03	2,442	7 to 9
40,0	1,2	1,148	7 to 9	51,0	3,50	4,100	7 to 9
40,0	1,5	1,424		52,0	4,50	5,271	7 to 9
40,0	2,0	1,874		54,0	1,50	1,942	7 to 9
40,0	2,5	2,312	2 to 7	54,0	2,00	2,565	7 to 9
40,0	3,0	2,737	2 to 7	54,0	6,50	7,614	7 to 9
40,0	3,5	3,151	7 to 9	56,0	2,50	3,298	7 to 9
40,0	4,0	3,551	7 to 9	57,0	2,50	3,360	7 to 9
42,0	1,0	1,011	7 to 9	60,0	2,00	2,861	7 to 9
45,0	1,5	1,609	7 to 9	60,0	2,50	3,545	7 to 9
45,0	2,0	2,121	7 to 9	63,0	3,00	4,439	7 to 9
45,0	2,5	2,620	7 to 9	63,0	8,00	10,851	7 to 9
45,0	3,0	3,107	7 to 9	65,0	2,50	3,853	7 to 9
45,0	3,5	3,582	7 to 9	68,0	4,00	6,313	7 to 9
45,0	5,0	4,932	7 to 9	70,0	3,00	4,957	7 to 9
50,0	1,0	1,208	7 to 9	72,0	6,00	9,766	7 to 9
50,0	1,5	1,794	2 to 7	80,0	2,00	3,847	7 to 9
50,0	2,0	2,368		81,0	4,50	8,490	7 to 9
50,0	2,5	2,929	7 to 9				
50,0	3,0	3,477	7 to 9				
50,0	3,2	3,693	7 to 9				
50,0	4,0	4,538	7 to 9				
50,0	5,0	5,549	7 to 9				

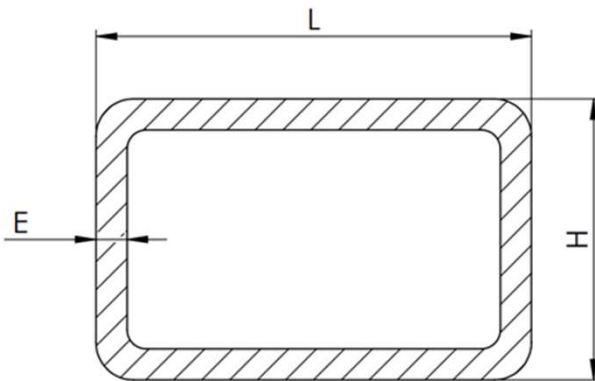
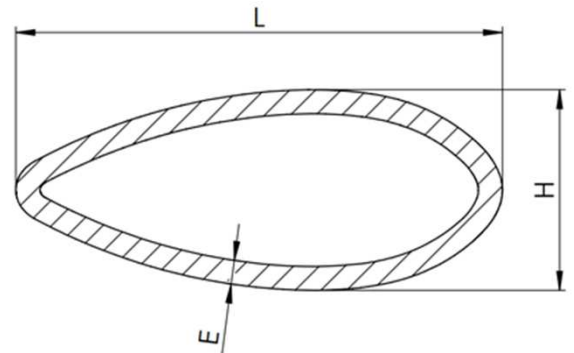


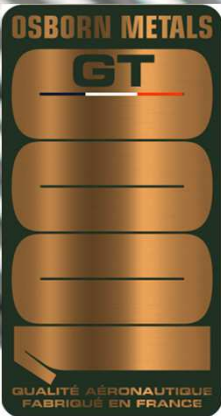
GT1000

Rectangle

Goutte d'eau / Air Foil

Longueur Length Länge "L" (mm)	Hauteur Height Höhe "H" (mm)	Epaisseur Wall Thickness Rohrstärke "E" (mm)	Masse Linéaire Linear weight Lineare Masse (kg/m)	Temps de prod Lead time Vorlaufzeit (Weeks)	Longueur Length Länge "L" (mm)	Hauteur Height Höhe "H" (mm)	Epaisseur Wall Thickness Rohrstärke "E" (mm)	Masse Linéaire Linear weight Lineare Masse (kg/m)	Temps de prod Lead time Vorlaufzeit (Weeks)
20,0	20,0	2,0	1,130	7 to 9	32,0	16,6	1,2	0,680	7 to 9
22,0	22,0	1,5	0,966	7 to 9	34,8	15,6	1,4	0,800	7 to 9
30,0	15,0	1,5	0,988	7 to 9	37,9	12,4	1,2	0,709	7 to 9
30,0	30,0	1,5	1,342	7 to 9	40,1	12,6	1,2	0,740	7 to 9
30,0	30,0	2,0	1,758	7 to 9	43,6	18,6	1,0	0,742	7 to 9
40,0	20,0	1,5	1,340	7 to 9	45,0	14,6	1,2		7 to 9
40,0	20,0	2,0	1,750	7 to 9	45,0	14,6	1,6		7 to 9
40,0	20,0	2,5	2,157	7 to 9	50,1	15,1	1,3		7 to 9
40,0	30,0	1,5	1,578	7 to 9					
40,0	30,0	2,0	2,072	7 to 9					
40,0	40,0	1,5	1,812	7 to 9					
40,0	40,0	2,5	2,930	7 to 9					
40,0	40,0	3,0	3,470	7 to 9					
42,2	28,2	1,2	1,280	7 to 9					
45,0	45,0	1,5	2,048	7 to 9					
50,0	25,0	2,0	1,789	7 to 9					
50,0	30,0	1,5	1,810	7 to 9					
50,0	35,0	1,5	1,930	7 to 9					
50,0	47,0	1,5	2,210	7 to 9					
50,0	50,0	1,5	2,280	7 to 9					
50,0	50,0	2,0	3,014	7 to 9					
60,0	30,0	2,0	2,700	7 to 9					
60,0	40,0	1,5	2,300	7 to 9					
80,0	40,0	1,5	2,760	7 to 9					





GT1000



Catalogue – Mode d'Emploi

- Spécialiste de l'étrépage de tubes, Osborn Metals a la capacité de faire n'importe quelle forme de tube inscrit dans un diamètre allant de 4mm à 150mm et pour des épaisseurs allant de 0,4mm à 15mm. Lorsque le « sur mesure » n'est pas nécessaire, et afin d'aider les clients à choisir des dimensions standards qui conduisent à un choix plus économiquement rationnel, Osborn Metals propose une liste de tubes en GT750 dont certains sont toujours en stock pour les besoins urgents.
- Les lignes jaunes sont les tubes dont un stock est continuellement disponible à l'usine. Le délai de mise à disposition est de 1 semaine et le minimum de commande est de 300€.
- Les lignes oranges sont les tubes dont le stock est suivi et continuellement renouvelé. Si les tubes sont en stock, le délai de mise à disposition est de 1 semaine. Dans le cas où les tubes ne sont pas en stock et qu'une production est en cours, le délai de livraison est inférieur à 2 ou 7 semaines. Dans tous les cas, le minimum de commande est de 300€.
- Les lignes blanches sont toutes les autres références de tubes sans condition sur le stock. Le délai de mise à disposition est de 1 semaine et le minimum de commande est de 300€ si les tubes sont en stock. Dans le cas où les tubes ne sont pas en stock, une production spécifique sera lancée et le délai de livraison sera de 7 à 9 semaines. Dans ce cas, le minimum de commande sera de 4000€.



Catalogue – How to use it?

- As a specialist of cold drawing, Osborn Metals can produce any shape of tube within a diameter of 4mm to 150mm with a wall thickness from 0,4mm to 15mm. When it is not necessary to use a « tailor made » tube and to help our customer to find sizes that can lead to a better financial compromise, Osborn Metals offers a list of tubes in GT750 with tubes that are always available in stock for urgent needs.
- Yellow lines are tubes always kept in stock. The lead time is 1 week and the minimum of order quantity is 300€.
- Orange lines are tubes where the stock is renewed periodically. If the tubes are in stock, the lead time is 1 week. If the tubes are not in stock but a production is in progress, the lead time may vary from 2 to 7 weeks. In all cases, the minimum of order quantity is 300€.
- White lines are all other references without condition on the stock. The lead time may go from 1 week and MOQ of 300€ if the tubes are available in stock. If not, a special production will be launched with a lead time of 7 to 9 weeks and a MOQ of 4000€.



Katalog – wie man es benutzt?

- Als Spezialist für das Kaltziehen von Rohren ist Osborn Metals in der Lage, jede beliebige Rohrform herzustellen, die in einem Durchmesserbereich von 4mm bis 150mm und einer Wandstärke von 0,4mm bis 15mm liegt. Wenn "maßgeschneiderte" Rohre nicht erforderlich sind, und um den Kunden bei der Wahl von Standardgrößen zu helfen, die zu einer wirtschaftlich vernünftigen Alternativwahl führen können, bietet Osborn Metals eine Liste von GT750-Rohren an, von denen einige für den dringenden Bedarf ständig lagerhaltig sind.
- Gelb markierte Zeilen sind Rohre, die im Werk ständig auf Lager sind. Die Lieferzeit beträgt ca. 1 Woche und der Mindestbestellwert liegt bei 300€.
- Orange markierte Zeilen sind Rohre, deren Bestand überwacht und ständig erneuert wird. Wenn die Rohre auf Lager sind, beträgt die Bereitstellungszeit ca. 1 Woche. Für den Fall, dass die Rohre nicht auf Lager sind und eine Produktion läuft, beträgt die Lieferzeit weniger als 2 oder 7 Wochen. In allen Fällen beträgt der Mindestbestellwert auch hier 300€.
- Die nicht markierten Zeilen sind alle anderen Rohr-Referenzen ohne gesicherte Lagerhaltung. Die Bereitstellungsfrist beträgt 1 Woche und der Mindestbestellwert liegt bei 300€, wenn die Rohre lagerhaltig sind. Falls die Rohre nicht auf Lager sind, wird eine Sonderproduktion eingeleitet und die Lieferzeit beträgt 7 bis 9 Wochen. In diesem Fall beträgt die Mindestbestellmenge 4.000€.



1 rue de la Fontaine Saint-Minge 77650 Longueville - France
Tel : +33 1 60 58 54 20 - email : tubes@osbornmetals.com