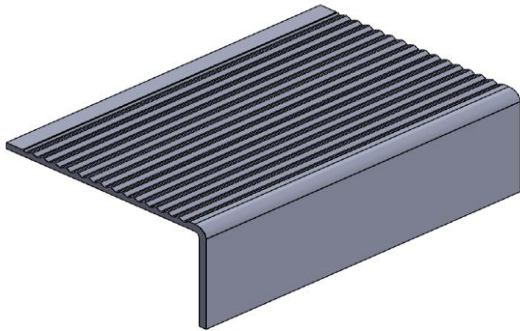


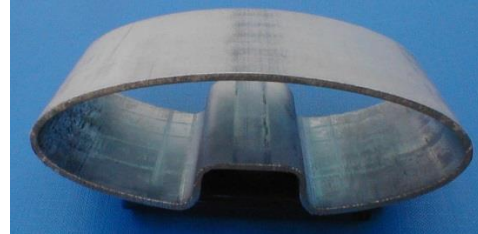
OSBORN METALS SA



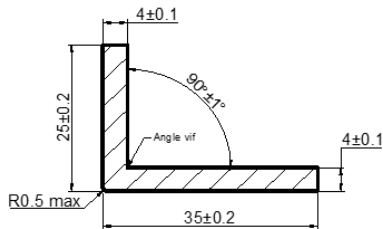
Construction - Bâtiment / Construction - Architecture



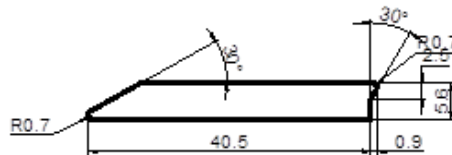
Nez de marche en inox
Stair nosing in stainless steel



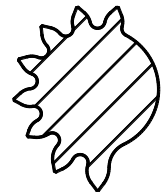
Main courante en inox
Stainless handrail



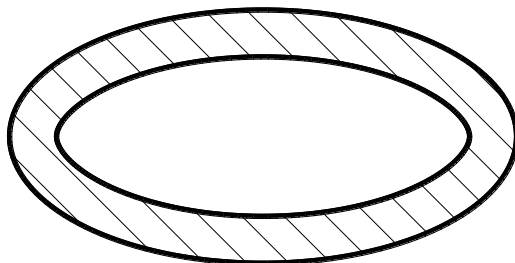
Cornière pour plieuse
Angle section for bending machine



Règle de pliage
bending rule



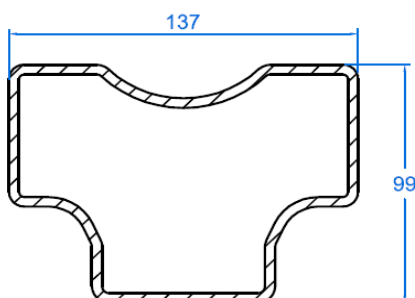
profil pour ferme-porte
door closing system



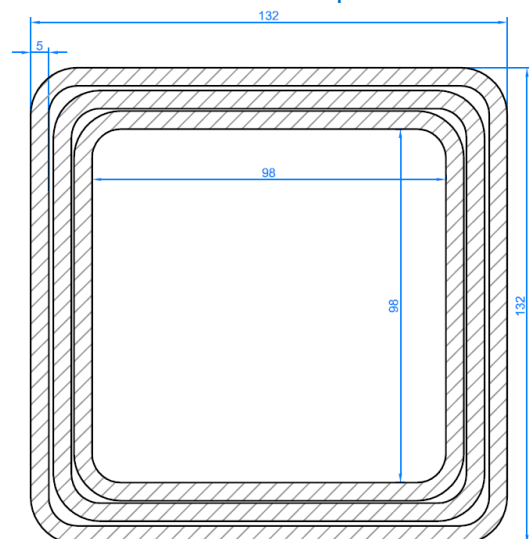
Tube spécial Aéroport de Paris
Special tube for Paris Airport



Tube pour siège aéroport
Tube for airport seat



Rail for drilling machine
Rail de guidage
Machine de forage



Telescopic tubes
Tubes télescopiques pour pelles travaux publics